

**Серии 4000**

**ПРИМЕНЕНИЕ:**

Крепежная система 4000 для прямого крепления применяется в основном для рельсов мостовых кранов. Это крайне простая, прочная и проверенная крепежная система, которая может применяться для любого типа мостовых кранов вне зависимости от приводящей их в движения системы.



**ОСОБЕННОСТИ:**

Основные характеристики: возможность боковой регулировки, легкость размещения и установки; неприхотливость при обслуживании; в течение многих лет система успешно применяется во всем мире в наиболее сложных условиях.

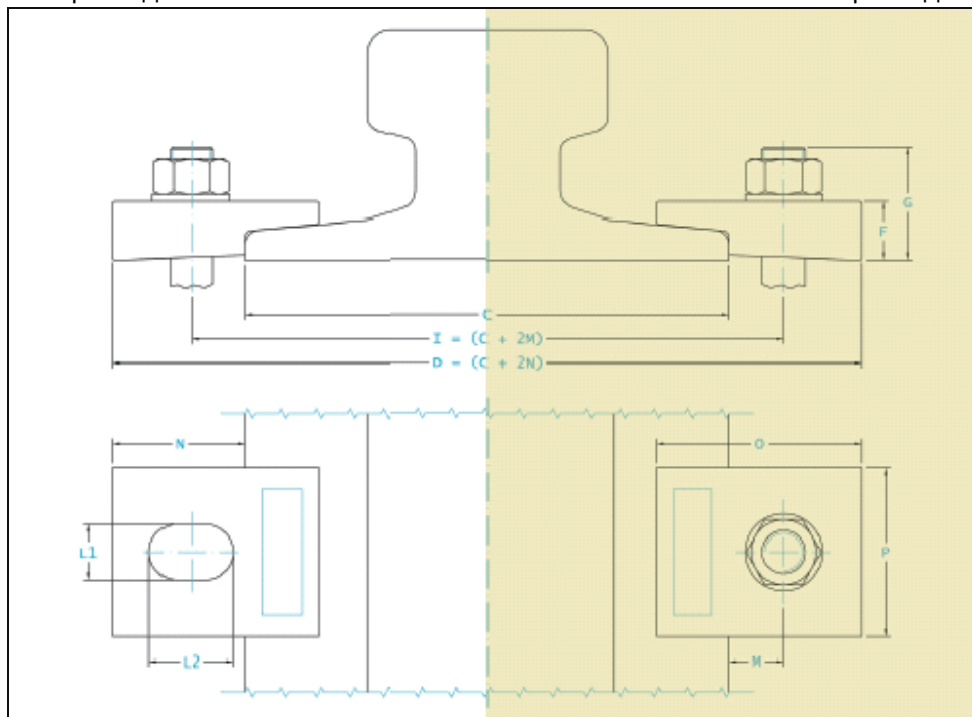
**УКАЗАНИЯ ПО СБОРКЕ:**

Расположить зажим, закрепить его с помощью затяжного болта к несущей основе рельса. Для технических характеристик - смотреть руководство.

Серии 4018 - 4021 - 4023 - 4025 - 4028

Без прокладки

С прокладкой



РАЗМЕРЫ (mm)	E	F	G	H	L	L1	L2	M	N	O	P	ВЕС (кг)
4018	-	18	43	-	-	21	30	20	45	70	60	0,395
4021	-	21	46	-	-	23	35	22,5	55	85	70	0,675
4023	-	23	48	-	-	23	35	22	52	90	70	0,78
4025	-	25	50	-	-	23	40	25	60	100	80	1,05
4028	-	28	53	-	-	27	27	18	50	70	70	0,565