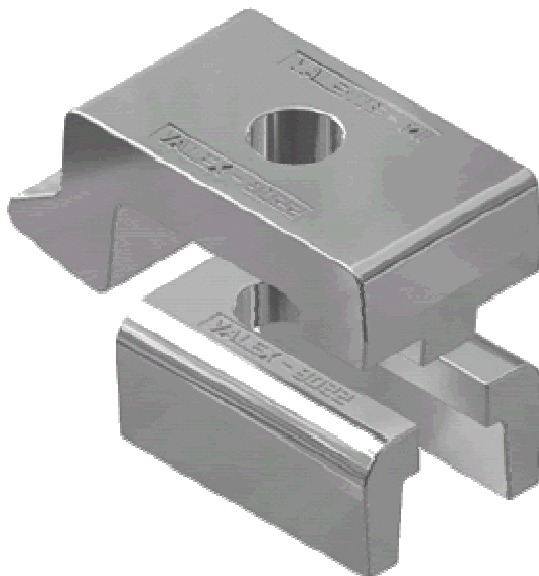


Серии 9000



ПРИМЕНЕНИЕ:

Регулируемая крепежная система 9000 для непрямого крепления была специально разработана для рельсов мостовых кранов. Это крайне прочная и надежная крепежная система небольших размеров. Может применяться для любого типа мостовых кранов вне зависимости от приводящей их в движения системы.

ОСОБЕННОСТИ:

Основные характеристики: легкость установки и крепежа; свободный доступ при сварке нижней части крепежной системы к суппорту рельса, верхняя часть крепится с помощью затяжного болта; в течение многих лет система успешно применяется во всем мире в наиболее тяжелых условиях работы.

УКАЗАНИЯ ПО СБОРКЕ:

Сварка основы: приварить две перпендикулярные стороны основы зажима и внешнюю, противоположную от рельса сторону с помощью дуговой сварки или сварки плавящим электродом. Базовая часть основы зажима должна быть приведена в контакт с рельсом (зазор 1-2 мм).

Electrode: AVS: A5.1E70J8 1H4 EN: 499 E42 5B32H5

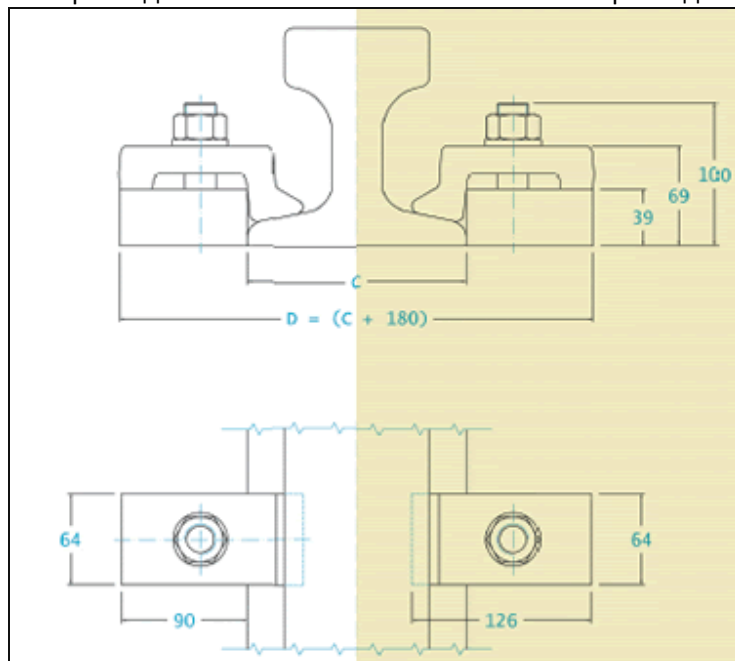
Дуга: AVS: A5.18 ER70 S-6 EN: 440 G42 2HG3 SI1

Для технических характеристик - смотреть руководство.

Серии 9022

Без прокладки

С прокладкой



Технические характеристики

Боковая регулировка - [mm]

Боковая нагрузка 150 [kN]

Крутящий момент затяжки
420 [Nm]

Толщина сварочного шва 12 [mm]

Специальный болт M22 cl 8.8

РАЗМЕРЫ (mm)	E	F	G	H	L	L1	L2	M	N	O	P	ВЕС (кг)
9022	-	-	-	-	-	-	-	-	-	-	-	2.235